

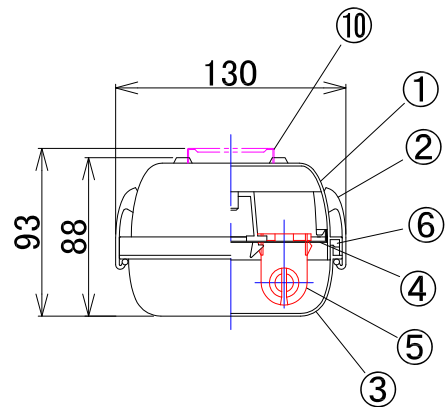
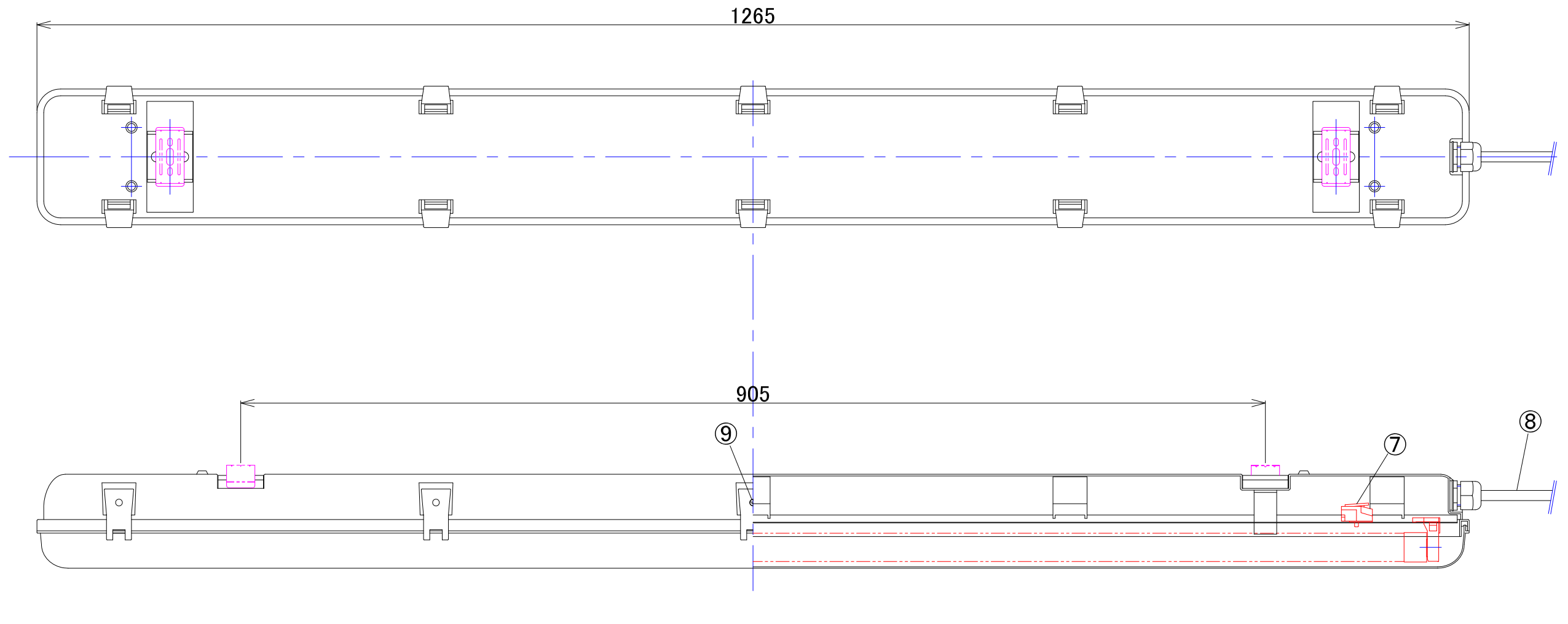
LED
専用

IP65
防水

軽微な仕様は予告なく変更する場合がありますので、予めご了承下さい。

No.	部品名称	数	材質	仕上
01	本体	1	PC樹脂	白色
02	カバー止具	10	PC樹脂	白色
03	カバー	1	PC樹脂	透明
04	反射板	1	鋼板	白色
05	ランプソケット	4	PC樹脂	G-13
06	パッキン	-	シリコン/ポリウレタン樹脂	白色
07	端子台	1	PC樹脂	2P+E
08	ゴムキャブタイヤケーブル	1		3芯 L=1000mm
09	カバー止具固定ネジ	2	SUS304	付属品(ワッサイドネジ)
10	取付金具	2	SUS304	付属品
	取付ネジ	4	SWCH	付属品
	取付ネジ用ソケット	4	PA樹脂	付属品

カバー止具固定ネジは中心部の2箇所を固定して下さい。



藤和照明株式会社

スケール
1/3

図番

製品番号

承認

検図

作成

作成年月日

部品名称

直管形LEDランプ専用 40形 2灯用 防水器具

H.nakazato

2013.01.29

改定日

改定記事

改定承認